



Fixture

Torneo Nacional de Clubes "B"

Menores Femenino y Masculino 2026

Ciudad de General Alvear

Provincia de Mendoza



**Torneo Nacional Menores Damas "B"**





Zona "A"	Zona "B"	Zona "C"	Zona "D"
Dante Aligheri (Cba)	Sag V Ballester (FMB)	Velez Sarsfield (FMB)	Club Rio Negro (RN)
Alta Barda (Neuq)	IFES (Neuquen)	Regatas San Nicolás	Cedep Pesc (S Raf)
Argentinos Jrs (FMB)	Ferro T Lau (Apebal)	Godoy Cruz (Mza)	Un Nac San Juan
Lomoro (San Rafael)	M Tupungato (Mza)	M Gral Alvear (S Raf)	E M Merc (AsAmBal)

**Lunes 20 de Abril**

Cancha	Part.	Hora	Tor. / Zona	Local	Res	Visitante
Canchas y horarios en Programación diaria			Zona "A"	Dante Aligheri (Cba)		Argentinos Jrs. (FMB)
			Zona "A"	Lomoro (San Rafael)		Alta Barda (Neuq)
			Zona "B"	Sag V Ballester (FMB)		F.C.O T Lauq (APeBal)
			Zona "B"	M Tupungato (Mza)		IFES (Neuquen)
			Zona "C"	Velez Sarsfield (FMB)		Godoy Cruz (Mza)
			Zona "C"	M Gral Alvear (S Raf)		Regatas San Nicolas
			Zona "D"	Club Rio Negro (RN)		Un Nac San Juan
			Zona "D"	E M Merc (AsAmBal)		Cedep Pesc (S Raf)

**Martes 21 de Abril**

Cancha	Part.	Hora	Tor. / Zona	Local	Res	Visitante
Canchas y horarios en Programación diaria			Zona "A"	Lomoro (San Rafael)		Argentinos Jrs. (FMB)
			Zona "A"	Alta Barda (Neuq)		Dante Aligheri (Cba)
			Zona "B"	M Tupungato (Mza)		F.C.O T Lauq (APeBal)
			Zona "B"	IFES (Neuquen)		Sag V Ballester (FMB)
			Zona "C"	M Gral Alvear (S Raf)		Godoy Cruz (Mza)
			Zona "C"	Regatas San Nicolás		Velez Sarsfield (FMB)
			Zona "D"	E M Merc (AsAmBal)		Un Nac San Juan
			Zona "D"	Cedep Pesc (S Raf)		Club Rio Negro (RN)

**Miércoles 22 de Abril**

Cancha	Part.	Hora	Tor. / Zona	Local	Res	Visitante
Canchas y horarios en Programación diaria			Zona "A"	Argentinos Jrs (FMB)		Alta Barda (Neuq)
			Zona "A"	Dante Aligheri (Cba)		Lomoro (San Rafael)
			Zona "B"	F.C.O T Lauq (APeBal)		IFES (Neuquen)
			Zona "B"	Sag V Ballester (FMB)		M Tupungato (Mza)
			Zona "C"	Godoy Cruz (Mza)		Regatas San Nicolás
			Zona "C"	M Gral Alvear (S Raf)		Velez Sarsfiel (FMB)
			Zona "D"	Un Nac San Juan		Cedep Pesc (S Raf)
			Zona "D"	Club Rio Negro (R N)		E M Merc (AsAmBal)

**Jueves 23 de Abril**

Cancha	Part.	Hora	Tor. / Zona	Local	Res	Visitante
Canchas y horarios en Programación diaria			1° al 8°	1° Zona "A"	Al	2° Zona "D"
			1° al 8°	1° Zona "B"	Al	2° Zona "C"
			1° al 8°	1° Zona "C"	Al	2° Zona "B"
			1° al 8°	1° Zona "D"	Al	2° Zona "A"
			9° al 16°	3° Zona "A"	7 m	4° Zona "D"
			9° al 16°	3° Zona "B"	7 m	4° Zona "C"
			9° al 16°	3° Zona "C"	7 m	4° Zona "B"
			9° al 16°	3° Zona "D"	7 m	4° Zona "A"

**Viernes 24 de Abril**

Cancha	Part.	Hora	Tor. / Zona	Local	Res	Visitante
Canchas y horarios en programación diaria			1° al 4°	Ganador Part. N° 46	Al	Ganador Part. N° 48
			1° al 4°	Ganador Part. N° 50	Al	Ganador Part. N° 52
			5° al 8°	Perdedor Part. N° 46	7 m	Perdedor Part. N° 48
			5° al 8°	Perdedor Part. N° 50	7 m	Perdedor Part. N° 52
			9° al 12°	Ganador Part. N° 56	7 m	Ganador Part N° 58
			9° al 12°	Ganador Part. N° 57	7 m	Ganador Part N° 59
			13° al 16°	Perdedor Part. N° 56	7 m	Perdedor Part. N° 58
			13° al 16°	Perdedor Part. N° 57	7 m	Perdedor Part. N° 59
			Final 13° P	Ganador Part. N° 70	7 m	Ganador Part. N° 71
			Final 15° P	Perdedor Part. N° 70	7 m	Perdedor Part. N° 71

**Sábado 25 de Abril**

Cancha	Part.	Hora	Tor. / Zona	Local	Res	Visitante
Canchas y horarios en programación diaria			Final 1° P	Ganador Part. N° 67	Al	Ganador Part. N° 65
			Final 3° P	Perdedor Part. N° 67	Al	Perdedor Part. N° 65
			Final 5° P	Ganador Part. N° 72	7 m	Ganador Part. N° 62
			Final 7° P	Perdedor Part. N° 72	7 m	Perdedor Part. N° 62
			Final 9° P	Ganador Part. N° 74	7 m	Ganador Part. N° 75
			Final 11° P	Perdedor Part. N° 74	7 m	Perdedor Part. N° 75

Torneo Nacional Menores Caballeros "B"

Zona "A"	Zona "B"	Zona "C"	Zona "D"
ETIEC (Mza)	ACHA (Atlántica)	Rio Grande (Neuq)	Dorrego Hand (FMB)
Mun Alta Gracia (Cba)	M Tupungato (Mza)	Juventud Unida (FMB)	Chaco For Ever
Sp Rivadavia (Jujuy)	Est Olav (AsAmBal)	Once Unidos (Atlan)	Club Rio Negro (RN)
Interzonal "A"	Interzonal "B"	Mun Tunuyan (Mza)	Universitario B B

CH1º **Lunes 20 de abril** GO7

Cancha	Part.	Hora	Tor. / Zona	Local	Res	Visitante
Canchas y horarios en programación diaria			Interz A y B	M Alta Gracia (Cba)		M Tupungato (Mza)
			Zona "A"	ETIEC (Mza)		Sp Rivadavia (Jujuy)
			Zona "B"	ACHA (Atlántica)		Est Olav (Asambal)
			Zona "C"	Rio Grande (Neuq)		Once Unidos (Atlánt)
			Zona "C"	Mun Tunuyan (Mza)		Juvent Unida (FMB)
			Zona "D"	Dorrego Hand (FMB)		Club Rio Negro (R N)
			Zona "D"	Universitario (B Blan)		Chaco For Ever

CH1º **Martes 21 de abril** GO7

Cancha	Part.	Hora	Tor. / Zona	Local	Res	Visitante
Canchas y horarios en programación diaria			Inter A y B	ETIEC (Mza)		Est Olav (AsAmBal)
			Zona "A"	Sp Rivadavia (Jujuy)		Mun Alta Gracia (Cba)
			Zona "B"	M Tupungato (Mza)		ACHA (Atlántica)
			Zona "C"	Mun Tunuyan (Mza)		Once Unidos (Atlánt)
			Zona "C"	Juvent Unida (FMB)		Rio Grande (Neuq)
			Zona "D"	Universitario (B Blan)		Club Rio Negro (R N)
			Zona "D"	Chaco For Ever		Dorrego Hand (FMB)

CH1º **Miércoles 22 de abril** GO7

Cancha	Part.	Hora	Tor. / Zona	Local	Res	Visitante
Canchas y horarios en programación diaria			Inter A y B	ACHA (Atlánt)		Sp Rivadavia (Jujuy)
			Zona "A"	Mun Alta Gracia (Cba)		ETIEC (Mza)
			Zona "B"	Est Olav (AsAmBal)		M Tupungato (Mza)
			Zona "C"	Once Unidos (Mza)		Juvent Unida (FMB)
			Zona "C"	Rio Grande (Neuq)		Mun Tunuyan (Mza)
			Zona "D"	Club Rio Negro (R N)		Chaco For Ever
			Zona "D"	Dorrego Hand (FMB)		Universitario (B Blan)

CH1º **Jueves 23 de abril** GO7

Cancha	Part.	Hora	Tor. / Zona	Local	Res	Visitante
Canchas y horarios en programación diaria			1º al 8º	1º Zona "A"	Al	2º Zona "D"
			1º al 8º	1º Zona "B"	Al	2º Zona "C"
			1º al 8º	1º Zona "C"	Al	2º Zona "B"
			1º al 8º	1º Zona "D"	Al	2º Zona "A"
			9º al 14º	3º Zona "A"	7 m	4º Zona "D"
			9º al 14º	3º Zona "B"	7 m	4º Zona "C"
			9º al 12º	3º Zona "C"	7 m	Ganador Part. N° 54
			9º al 12º	3º Zona "D"	7 m	Ganador Part. N° 55

**Viernes 24 de abril**

Cancha	Part.	Hora	Tor. / Zona	Local	Res	Visitante
Canchas y horarios en programación diaria			1° al 4°	Ganador Part. N° 47	Al	Ganador Part. N° 49
			1° al 4°	Ganador Part. N° 51	Al	Ganador Part. N° 53
			5° al 8°	Perdedor Part. N° 47	7 m	Perdedor Part. N° 49
			5° al 8°	Perdedor Part. N° 51	7 m	Perdedor Part. N° 53
			Final P 11°	Perdedor Part. N° 60	7 m	Perdedor Part. N° 61
			Final P 13°	Perdedor Part. N° 54	7 m	Perdedor Part. N° 55
			Final P 9°	Ganador Part. N° 60	7 m	Ganador Part. N° 61

**Sábado 25 de abril**

Cancha	Part.	Hora	Tor. / Zona	Local	Res	Visitante
Canchas y horarios en programación diaria			Final 1° P	Ganador Part. N° 67	Al	Ganador Part. N° 65
			Final 3° P	Perdedor Part. N° 67	Al	Perdedor Part. N° 65
			Final 5° P	Ganador Part. N° 73	7 m	Ganador Part. N° 63
			Final 7° P	Perdedor Part. N° 73	7 m	Perdedor Part. N° 63

**Sistema de competencia Nacional Menores "B" Masculino y Femenino**

Se juega en 4 zonas (4 equipos, masculino 2 de 3 con partido interzonal) los dos primeros de cada zona clasifican a la zona Campeonato, los restantes equipos juegan por la zona permanencia

Los Clasificados en los puestos 1°, 2° y 3° ascienden al Nacional de Menores A 2026

En este torneo no hay descensos

**Sistema de desempates entre dos o más equipos**

**1° Sistema Olímpico** (solo se consideraran los resultados de los partidos disputados entre los equipos empatados.

- a) Diferencia de gol de los partidos disputados solo entre los equipos empatados
- b) Goles a favor de los partidos disputados solo entre los equipos empatados
- c) Goles en contra de los partidos disputados solo entre los equipos empatados

**2° Diferencia de gol** de todos los partidos que componen el torneo

**3° Goles a favor** de todos los partidos que componen el torneo

**4° Goles en contra** de todos los partidos que componen el torneo

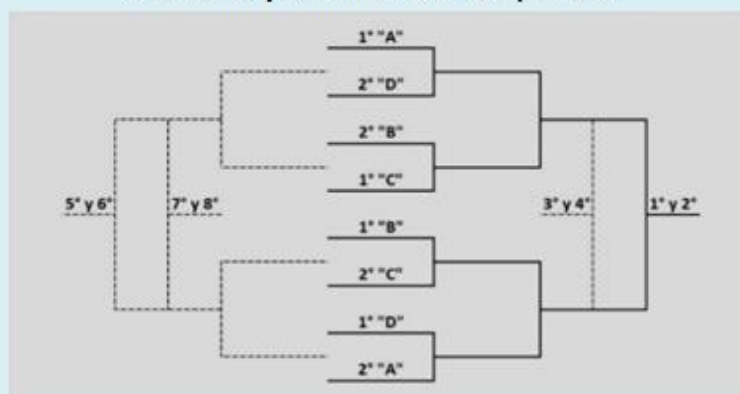
**5° Por sorteo**

Partidos de eliminación por puesto de definición: 1°) alargue (2 tiempos de 5')

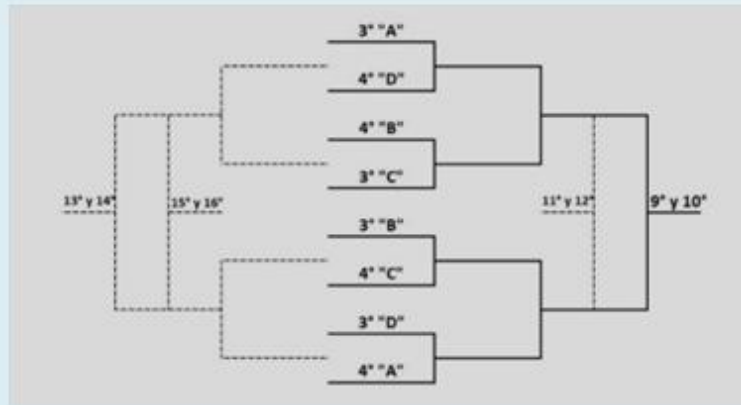
2°) lanzamientos de 7 m (5 lanzamientos, luego 1 y 1)

Partidos de eliminación sin definición: lanzamientos de 7 m, 5 lanzamientos, luego 1 y 1

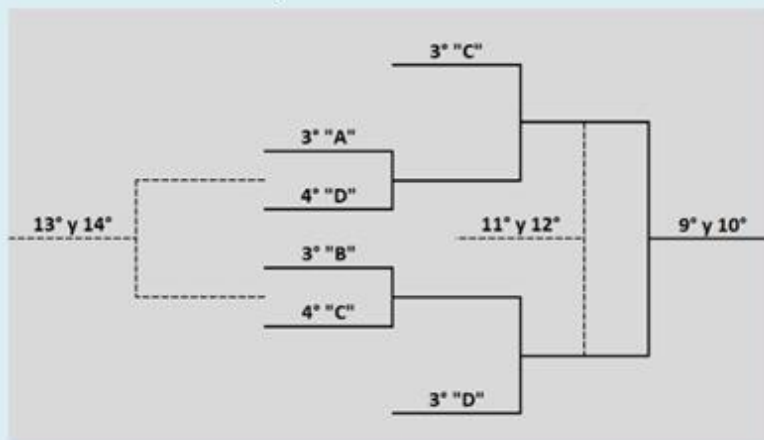
**Masculino y femenino fase campeonato**



Fase permanencia Femenino



Fase permanencia Masculino



INACIONAL  
CLUBES

Comisión de Competencias

