



FIXTURE

Al Torneo Nacional de Clubes "A"
Menores Femenino y Masculino 2026

Ciudad de Mendoza

Provincia de Mendoza



NIVEL	Categorías Torneos	
1 Uno	Infantiles	Menores
2 Dos	Cadetes/as	Juveniles
3 Tres	Juniors	Adultos

Torneo Nacional Menores Damas "A"

Zona "A"	Zona "B"	Zona "C"	Zona "D"
Sedalo (FMB)	B Parque (Cba)	M S Miguel (FMB)	CAI Chiv (AsAmBal)
CIEF (Cba)	CiDeCo (FMB)	ETIEC (Mza)	Sag Alte Brown (FMB)
Dorrego Hand (FMB)	Once Unidos (Atlan)	Comercio (San Luis)	Def Tandil (Atlánt)
Hand Norte (Atlánt)	Mun Maipu (Mza)	Dep Kaizen (Chubut)	M Luján Cuyo (Mza)

Lunes 20 de abril

Cancha	Part.	Hora	Tor. / Zona	Local	Res	Visitante
Canchas y horarios en Programación diaria			Zona "A"	Sedalo (FMB)		Dorrego Hand (FMB)
			Zona "A"	Hand Norte (Atlánt)		CIEF (Córdoba)
			Zona "B"	Barrio Parque (Cba)		Once Unidos (Atlant)
			Zona "B"	Mun Maipu (Mza)		CiDeCo (FMB)
			Zona "C"	M S Miguel (FMB)		Comercio (San Luis)
			Zona "C"	Dep Kaizen (Chubut)		ETIEC (Mendoza)
			Zona "D"	CAI Chiv (AsAmBal)		Def Tandil (Atlánt)
			Zona "D"	M Luján Cuyo (Mza)		Sag Alte Brown (FMB)

Martes 21 de abril

Cancha	Part.	Hora	Tor. / Zona	Local	Res	Visitante
Canchas y horarios en Programación diaria			Zona "A"	Hand Norte (Atlánt)		Dorrego Hand (FMB)
			Zona "A"	CIEF (Córdoba)		Sedalo (FMB)
			Zona "B"	Mun Maipu (Mza)		Once Unidos (Atlánt)
			Zona "B"	CiDeCo (FMB)		B Parque (Cba)
			Zona "C"	Dep Kaizen (Chubut)		Comercio (San Luis)
			Zona "C"	ETIEC (Mza)		M S Miguel (FMB)
			Zona "D"	M Luján Cuyo (Mza)		Def Tandil (Atlánt)
			Zona "D"	Sag Alte Brown (FMB)		CAI Chiv (AsAmBal)

Miércoles 22 de abril						
Cancha	Part.	Hora	Tor. / Zona	Local	Res	Visitante
Canchas y horarios en Programación diaria			Zona "A"	Dorrego Hand (FMB)		CIEF (Córdoba)
			Zona "A"	Sedalo (FMB)		Hand Norte (Atlánt)
			Zona "B"	Once Unidos (Atlánt)		CiDeCo (FMB)
			Zona "B"	Barrio Parque (Cba)		Mun Maipu ((Mza)
			Zona "C"	Comercio (San Luis)		ETIEC (Mza)
			Zona "C"	M S Miguel (FMB)		Dep Kaizen (Chubut)
			Zona "D"	Def Tandil (Atlánt)		Sag Alte Brown (FMB)
			Zona "D"	CAI Chiv (AsAmBal)		M Luján Cuyo (Mza)

Jueves 23 de abril						
Cancha	Part.	Hora	Tor. / Zona	Local	Res	Visitante
Canchas y horarios en Programación diaria			1° al 8°	1° Zona "B"	AL	2° Zona "C"
			1° al 8°	1° Zona "D"	AL	2° Zona "A"
			1° al 8°	1° Zona "A"	AL	2° Zona "D"
			1° al 8°	1° Zona "C"	AL	2° Zona "B"
			9° al 16°	3° Zona "B"	AL	4° Zona "C"
			9° al 16°	3° Zona "D"	AL	4° Zona "A"
			9° al 16°	3° Zona "C"	AL	4° Zona "B"
			9° al 16°	3° Zona "A"	AL	4° Zona "D"

Viernes 24 de abril						
Cancha	Part.	Hora	Tor. / Zona	Local	Res	Visitante
			1° al 4°	Ganador Part. N° 51	Al	Ganador Part. N° 57
			1° al 4°	Ganador Part. N° 59	Al	Ganador Part. N° 53
Canchas y horarios en Programación diaria			5° al 8°	Perdedor Part. N° 51	7 m	Perdedor Part. N° 57
			5° al 8°	Perdedor Part. N° 59	7 m	Perdedor Part. N° 53
			9° al 12°	Ganador Part. N° 49	7 m	Ganador Part N° 61
			9° al 12°	Ganador Part. N° 62	7 m	Ganador Part N° 50
			13° al 16°	Perdedor Part. N° 49	Al	Perdedor Part. N° 61
			13° al 16°	Perdedor Part. N° 62	Al	Perdedor Part. N° 50
			Final 9° P	Ganador Part N° 73	7 M	Ganador Part N° 65
			Final 11° P	Perdedor Part. N° 73	7 m	Perdedor Part. N° 65

Sábado 25 de abril						
Cancha	Part.	Hora	Tor. / Zona	Local	Res	Visitante
			Final 1° P	Ganador Part. N° 77	Al	Ganador Part. N° 75
			Final 3° P	Perdedor Part. N° 77	Al	Perdedor Part. N° 75
Canchas y horarios en Programación diaria			Final 5° P	Ganador Part. N° 83	7 m	Ganador Part. N° 81
			Final 7° P	Perdedor Part. N° 83	7 m	Perdedor Part. N° 81
			Final 13° P	Ganador Part. N° 69	Al	Ganador Part. N° 67
			Final 15° P	Perdedor Part. N° 69	7m	Perdedor Part. N° 67



Torneo Nacional Menores Caballeros "A"



Zona "A"	Zona "B"	Zona "C"	Zona "D"
Sedalo (FMB)	N S Luján (FMB)	Sag V Ballester (FMB)	Mun Vte Lopez (FMB)
E M Cipolletti (R N)	UNCuyo (Mza)	Def Tandil (Atlánt)	Esc M Maipu (Atlánt)
Mun Gral Alvear (S R)	AACF Quilmes (FMB)	ASEBA (San Luis)	Chos Malal (Neuq)
Lag Blanca (Form)	Gimnasia Mont (Mis)	E M Esquel (Chubut)	A Americano (Cba)



Lunes 20 de Abril



Cancha	Part.	Hora	Tor. / Zona	Local	Res	Visitante
Canchas y horarios en Programación diaria			Zona "A"	Sedalo (FMB)		M Gral Alvear (S R)
			Zona "A"	Lag Blanca (Form)		E M Cipolletti (RN)
			Zona "B"	N S Luján (FMB)		AACF Quilmes (FMB)
			Zona "B"	Gimnasia Mont (Mis)		UNCuyo (Mza)
			Zona "C"	Sag V Ballester (FMB)		ASEBA (San Luis)
			Zona "C"	E M Esquel (Chubut)		Def Tandil (Atlánt)
			Zona "D"	Mun Vte Lopez (FMB)		Chos Malal (Neuq)
			Zona "D"	A Americano (Cba)		Esc Mun Maipu (Atla)



Martes 21 de Abril



Cancha	Part.	Hora	Tor. / Zona	Local	Res	Visitante
Canchas y horarios en Programación diaria			Zona "A"	Lag Blanca (Form)		Mun Gral Alvear (S R)
			Zona "A"	E M Cipolletti (R N)		Sedalo (FMB)
			Zona "B"	Gimnasia Mont (Mis)		AACF Quilmes (FMB)
			Zona "B"	UNCuyo (Mza)		N S Luján (FMB)
			Zona "C"	E M Esquel (Chubut)		ASEBA (San Luis)
			Zona "C"	Def Tandil (Atlánt)		Sag V Ballester (FMB)
			Zona "D"	A Americano (Cba)		Chos Malal (Neuq)
			Zona "D"	Esc Mun Maipu (Atla)		Mun Vte Lopez (FMB)



Miércoles 22 de Abril



Cancha	Part.	Hora	Tor. / Zona	Local	Res	Visitante
Canchas y horarios en Programación diaria			Zona "A"	Mun Gral Alvear (SR)		E M Cipolletti (R N)
			Zona "A"	Sedalo (FMB)		Lag Blanca (Form)
			Zona "B"	AACF Quilmes		UNCuyo (Mza)
			Zona "B"	N S Luján (FMB)		Gimnasia Mont (Mis)
			Zona "C"	ASEBA (San Luis)		Def Tandil (Atlánt)
			Zona "C"	Sag V Ballester (FMB)		E M Esquel (Chubut)
			Zona "D"	Chos Malal (Neuq)		Esc Mun Maipu (Atla)
			Zona "D"	Mun Vte Lopez (FMB)		A Americano (Cba)

Jueves 23 de abril

Cancha	Part.	Hora	Tor. / Zona	Local	Res	Visitante
Canchas y horarios en Programación diaria			1° al 8°	1° Zona "B"	AL	2° Zona "C"
			1° al 8°	1° Zona "D"	AL	2° Zona "A"
			1° al 8°	1° Zona "A"	AL	2° Zona "D"
			1° al 8°	1° Zona "C"	AL	2° Zona "B"
			9° al 16°	3° Zona "B"	AL	4° Zona "C"
			9° al 16°	3° Zona "D"	AL	4° Zona "A"
			9° al 16°	3° Zona "C"	AL	4° Zona "B"
			9° al 16°	3° Zona "A"	AL	4° Zona "D"

Viernes 24 de abril

Cancha	Part.	Hora	Tor. / Zona	Local	Res	Visitante
			1° al 4°	Ganador Part. N° 52	Al	Ganador Part. N° 58
			1° al 4°	Ganador Part. N° 60	Al	Ganador Part. N° 54
Canchas y horarios en Programación diaria			5° al 8°	Perdedor Part. N° 52	7 m	Perdedor Part. N° 58
			5° al 8°	Perdedor Part. N° 60	7 m	Perdedor Part. N° 54
			9° al 12°	Ganador Part. N° 55	7 m	Ganador Part N° 56
			9° al 12°	Ganador Part. N° 64	7 m	Ganador Part N° 63
			13° al 16°	Perdedor Part. N° 55	AL	Perdedor Part. N° 56
			13° al 16°	Perdedor Part. N° 64	AL	Perdedor Part. N° 63
			Final 9° P	Ganador Part. N° 66	7 m	Ganador Part N° 74
			Final 11° P	Perdedor Part. N° 66	7 m	Perdedor Part N° 74

Sábado 25 de abril

Cancha	Part.	Hora	Tor. / Zona	Local	Res	Visitante
			Final 1° P	Ganador Part. N° 78	Al	Ganador Part. N° 76
			Final 3° P	Perdedor Part. N° 78	Al	Perdedor Part. N° 76
Canchas y horarios en Programación diaria			Final 5° P	Ganador Part. N° 84	7 m	Ganador Part. N° 82
			Final 7° P	Perdedor Part. N° 84	7 m	Perdedor Part. N° 82
			Final 13° P	Ganador Part. N° 68	Al	Ganador Part. N° 70
			Final 15° P	Perdedor Part. N° 68	7 m	Perdedor Part. N° 70

Sistema de competencia Nacional Menores "A" Masculino y Femenino

Se juega en 4 zonas (4 equipos) los dos primeros de cada zona clasifican a la zona Campeonato, los restantes equipos juegan por la zona permanencia

Los clasificados en los puestos 14°, 15° y 16° descienden al Menores "B" 2027

Sistema de desempates entre dos o más equipos

1° Sistema Olímpico (solo se consideraran los resultados de los partidos disputados entre los equipos empatados.

- a) Diferencia de gol de los partidos disputados solo entre los equipos empatados
- b) Goles a favor de los partidos disputados solo entre los equipos empatados
- c) Goles en contra de los partidos disputados solo entre los equipos empatados

2° Diferencia de gol de todos los partidos que componen el torneo

3° Goles a favor de todos los partidos que componen el torneo

4° Goles en contra de todos los partidos que componen el torneo

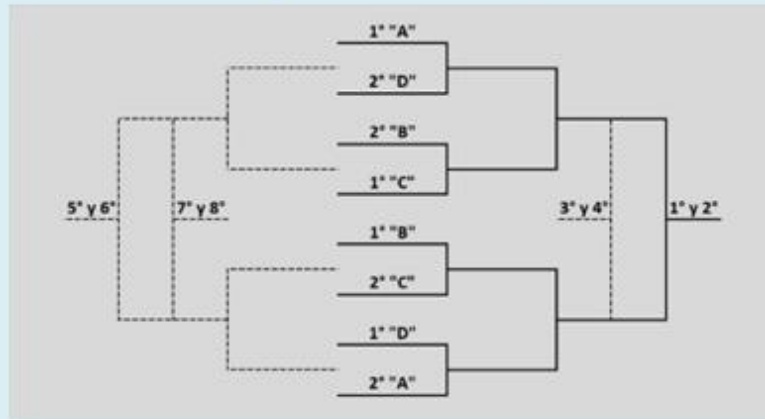
5° Por sorteo

Partidos de eliminación por puesto de definición: 1°) alargue (2 tiempos de 5')

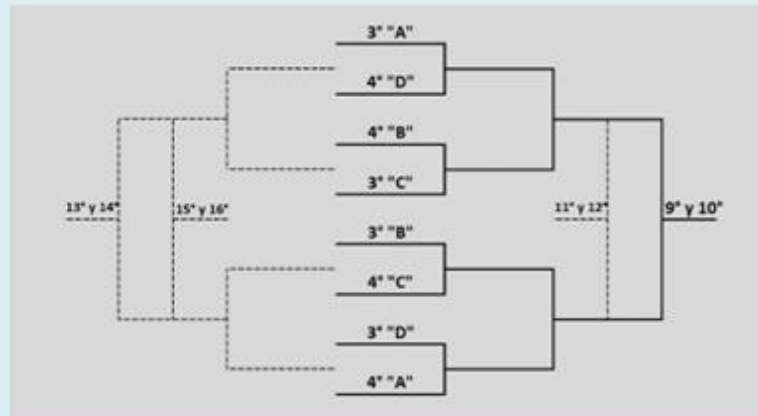
2°) lanzamientos de 7 m (5 lanzamientos, luego 1 y 1)

Partidos de eliminación sin definición: lanzamientos de 7 m, 5 lanzamientos, luego 1 y 1

Masculino y femenino fase campeonato



Fase permanencia Masculino y Femenino



CH1^G
SPORTS

Comisión de Competencias

GO7
GO SEVEN

